

Digitális pult alatti 2 ajtós hűtött munkaasztal, R134a, fedlappal, külső aggregát

TERMÉK # _____

MODELL # _____

NÉV # _____

SIS # _____

AIA # _____



710430 (AJ2RRAA)

2 ajtós hűtött
munkaasztal, -2+10°C, AISI
304, Telepetített aggregát

Rövid leírás

Termék szám

AISI 304 rozsdamentes acél panelek, AISI 430 alsó panel, galvanizált hátsó panel. Munkalap vastagsága 50 mm. Kettő ajtó. Telepetített aggregáthoz való csatlakoztatáshoz (nem tartozék). Működési hőmérséklet: -2+10°C. R134a gáz a hűtőközegben. Minden ajtórekeszhez 1 rácspolcot szállítunk.

Fő jellemzők

- 1/3-os fiók tartozékként rendelhető.
- Digitális kezelői panel az egyszerű és precíz beállításokhoz, és a belső hőmérséklet kezeléséhez.
- Működési hőmérséklet: -2 / +10°C.
- A főbb nemzetközi előírásoknak megfelel és CE jelzéssel ellátott.
- 1/2-es fiók egységcsomag tartozékként rendelhető.
- Egyenletes hőmérséklet eloszlás a hűtőtérben.
- Teljesen automata leolvasztás.
- Tropikalizált egység.

Konstrukció

- Külső hűtőegység.
- AISI 304 rozsdamentes acélból készült lábak (150 mm magas, a magasság állítható), műanyag belső résszel.
- AISI 304 rozsdamentes acélból készült belső és külső ajtók, elülső és oldalsó panelek, 50 mm vastag, levehető fedlap.
- Galvanizált acél hátsó panel.
- Az ajtó becsukódik, ha 90°-nál kisebb szögben van kinyitva, és ajtó tömítéssel van ellátva a tökéletes záródás érdekében.
- A lekerekített belső sarkoknak, a kivehető polctartó síneknek köszönhetően egyszerű a tisztítás.

Felhasználói interfész és adatkezelés

- Könnyű szervizelhetőség az intuitív vezérlőpanelnek köszönhetően, amelyhez egy alkalmazáson keresztül távoli hozzáféréssel lehet hozzáférni.
- Integrált RS485 port a távoli számítógéphez és integrált HACCP-rendszerekhez való csatlakozás megkönnyítésére.

Szállított tartozékok

- 2 1/1 szürke rilsan rács és 2 PNC 881109
oldalsó sín hűtött
munkaasztalokhoz

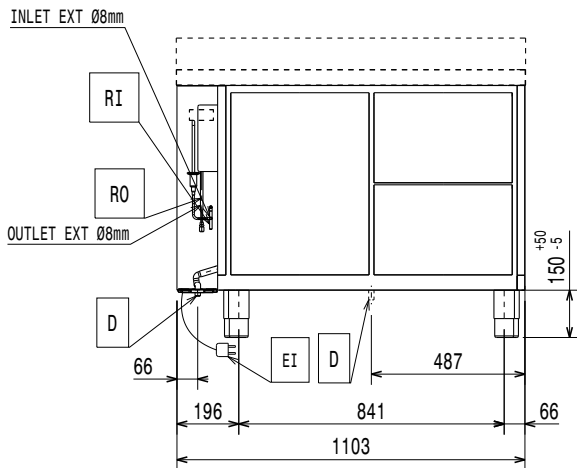
Opcionális tartozékok

- Medence fűtőelemmel az PNC 880028
automatikus
vízpárolgatóhoz a külső
aggregátos modellekhez
- Külső hűtőegység -2+10°C, 670 PNC 880231
literes hűtőszekrényhez és HD
pulthoz
- GN 1/1 szürke rilsan rács hűtött PNC 881107
munkaasztalokhoz
- 2 oldalsó sín GN 1/1 ecostore PNC 881108
hűtött munkaasztalhoz
- 1/1 szürke rilsan rács és 2 oldalsó PNC 881109
sín hűtött munkaasztalokhoz
- GN 1/1 műanyag edény, ma=65 PNC 881110
mm
- GN 1/1 műanyag edény, ma=100 PNC 881111
mm

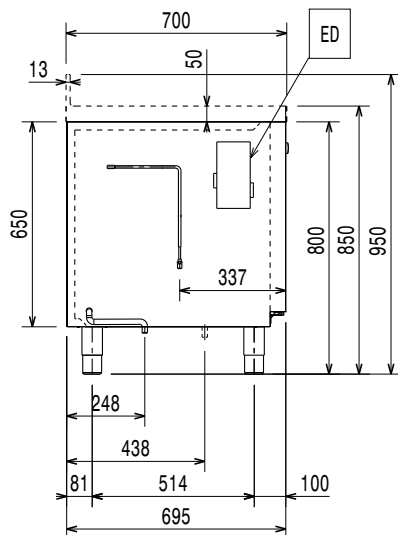
Jóváhagyás

- 2x½ fiók készlet hűtött munkasztalhoz, PNC 881176 h650 mm
- 3x½ fiók készlet hűtött munkasztalhoz, h650mm PNC 881177
- 1/3+2/3-palacktároló fiók készlet hűtött munkasztalhoz, h650mm (csak hűtött munkasztalhoz) PNC 881178
- Zár két rekeszes hűtött munkasztalhoz PNC 881245 h650

Előlnézet

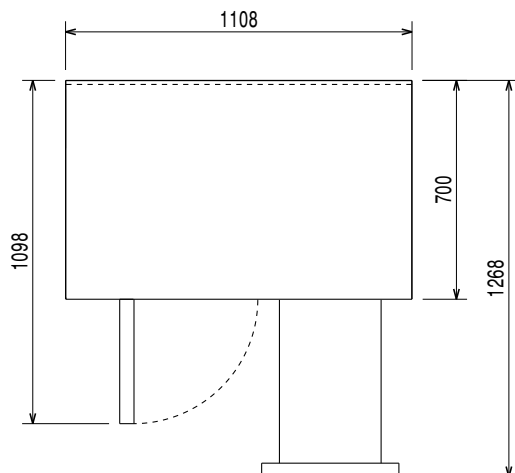


Oldalnézet



EI = Elektromos csatlakozás

Felülnézet



Elektromos

Tápfeszültség:	220-240 V/1 ph/50/60 Hz
Felvett teljesítmény:	0.03 kW

Technikai információ:

Nettó kapacitás:	160 L
Ajtók száma:	
Külső méretek, szélesség:	1103 mm
Külső méretek, mélység:	700 mm
Külső méretek, magasság:	850 mm
Belső méretek (szélesség):	798 mm
Belső méretek (mélység):	560 mm
Belső méretek (magasság):	510 mm
Nettó súly:	85 kg
Szállítási térfogat:	0.97 m ³
Mélység nyitott ajtóval:	1310 mm
Bruttó kapacitás:	

Hűtési adat

Vezérlés típusa:	digitális
Min/max belső páratartalom:	40/85
Működési hőmérséklet, min.:	-2 °C
Működési hőmérséklet, max.:	10 °C
Kompresszor teljesítmény:	
Hűtőközeg típus:	R134a;R513A;R426A
Működési mód:	Ventilációs
Szigetelés:	90 mm (Ciklopentán)
Javasolt hűtési teljesítmény*:	368 W
Elpárologtató hőmérsékletnél:	-10 °C
Kondenz hőmérsékletnél:	55 °C
Környezeti hőmérsékletnél:	32 °C
Csatlakozó csövek (külső) - kimenet:	9.5 mm
Csatlakozó csövek (külső) - bemenet:	8 mm

ISO tanúsítványok

ISO Standards:	ISO 9001; ISO 14001; ISO 45001; ISO 50001
----------------	---

Fenntarthatóság

GWP index:	
Hűtési teljesítmény:	0 W
Hűtőközeg súly:	0 g
Energia osztály (az EU 2015/1094 szabványnak megfelelően):	
Éves és napi energiafogyasztás (az EU 2015/1094 szabványnak megfelelőe)	
Működési feltételek (az EU 2015/1094 szabványnak megfelelően):	
EEl index (az EU 2015/1094 szabványnak megfelelően):	